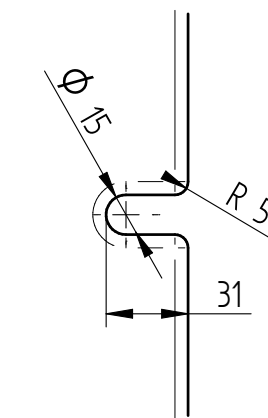
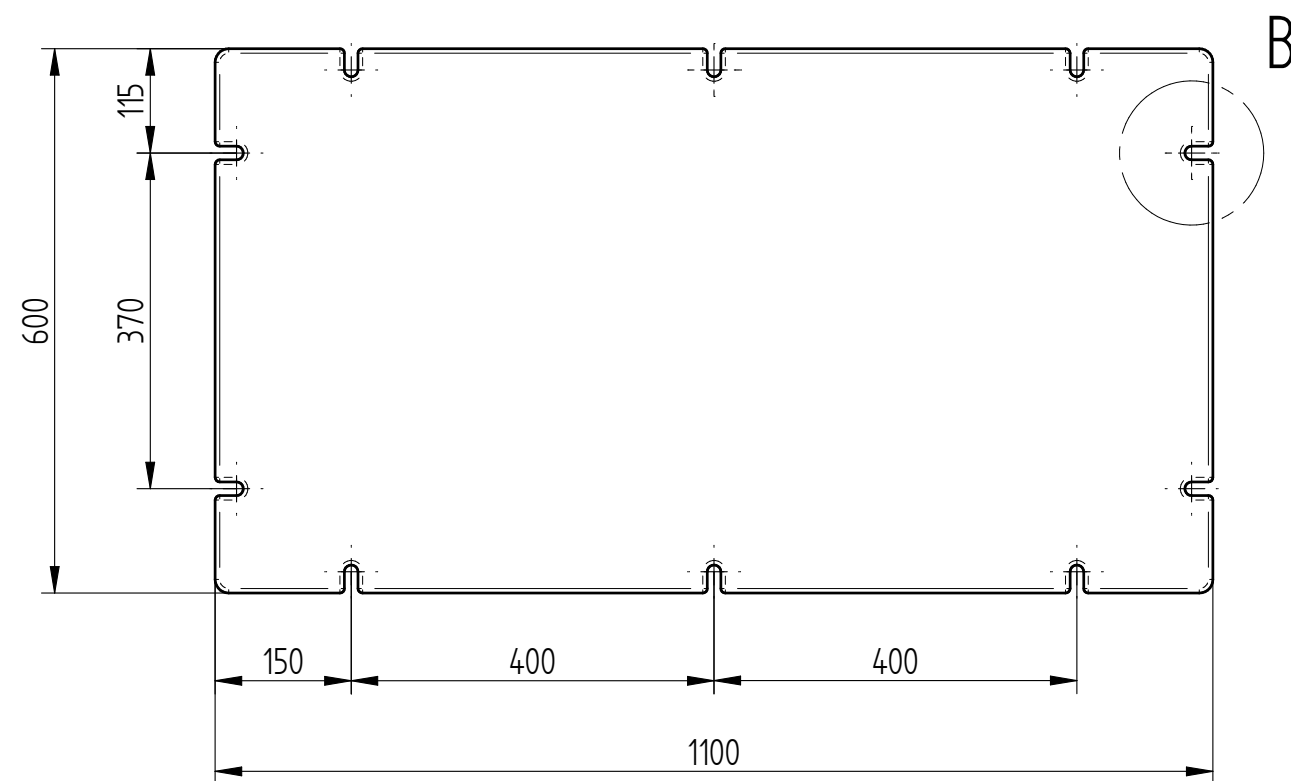
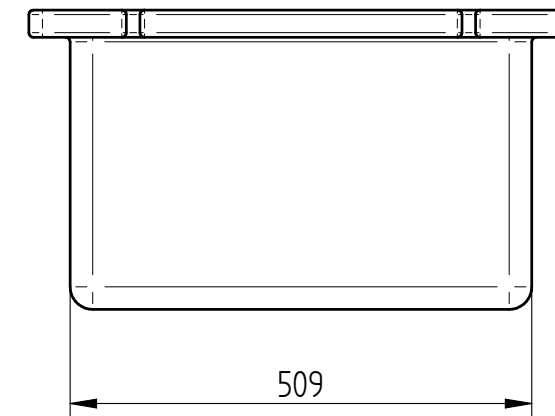
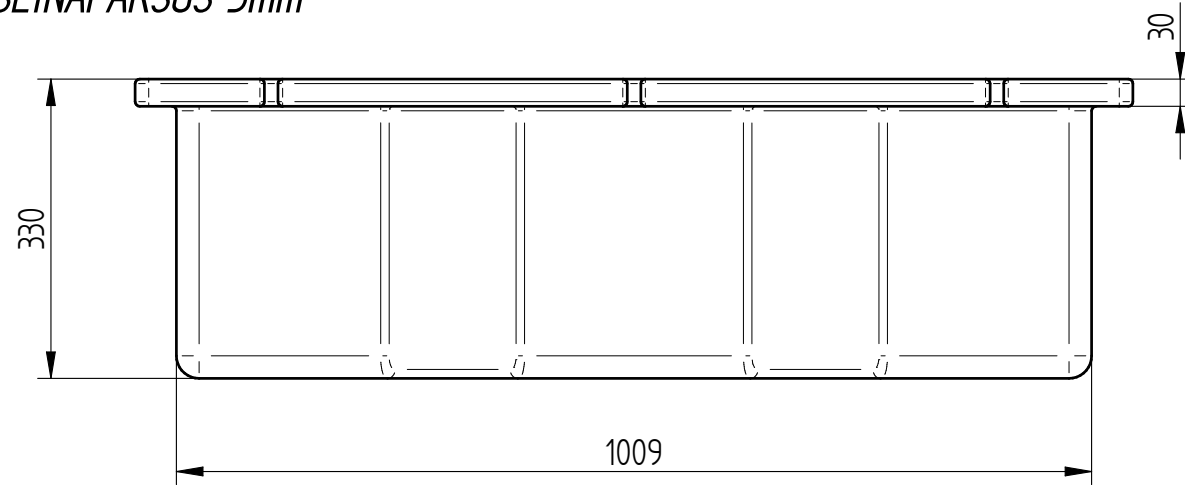


# CUUT 150L ujuk

KESMINE SEINAPAKSUS 5mm



DETAIL B

